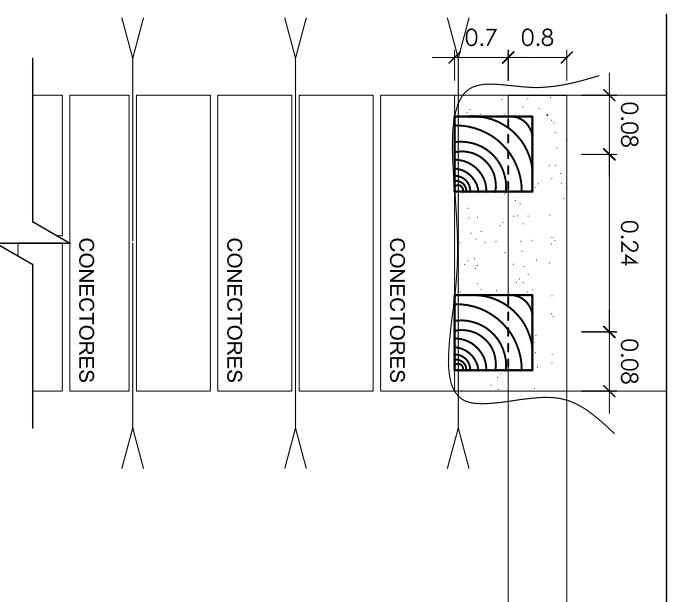


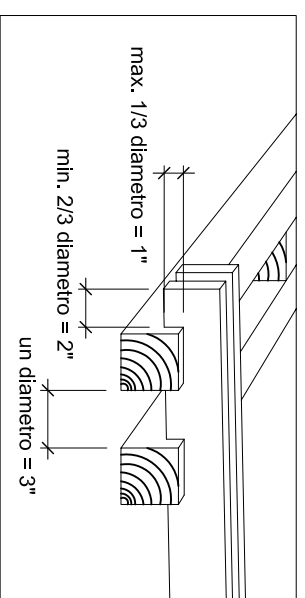
DETALLE DE PROLONGACIÓN DE ROLLIZO CÉNTRICO Y COLOCACIÓN DE SEPARADOR CERCA DE LAS ESQUINAS

ENCUENTRO DE ROLLIZOS EN ESQUINA

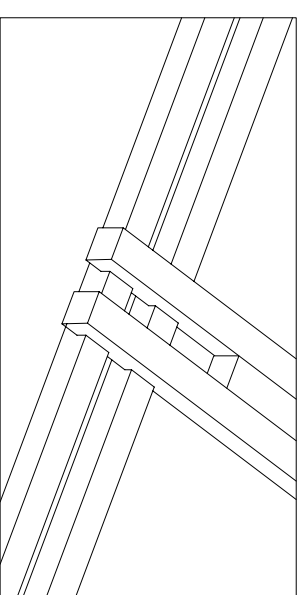
ENCUENTRO DE ROLLIZOS EN FORMA T



DETALLE SECCIÓN MURO Y VIGA COLLAR
ESC 1/10



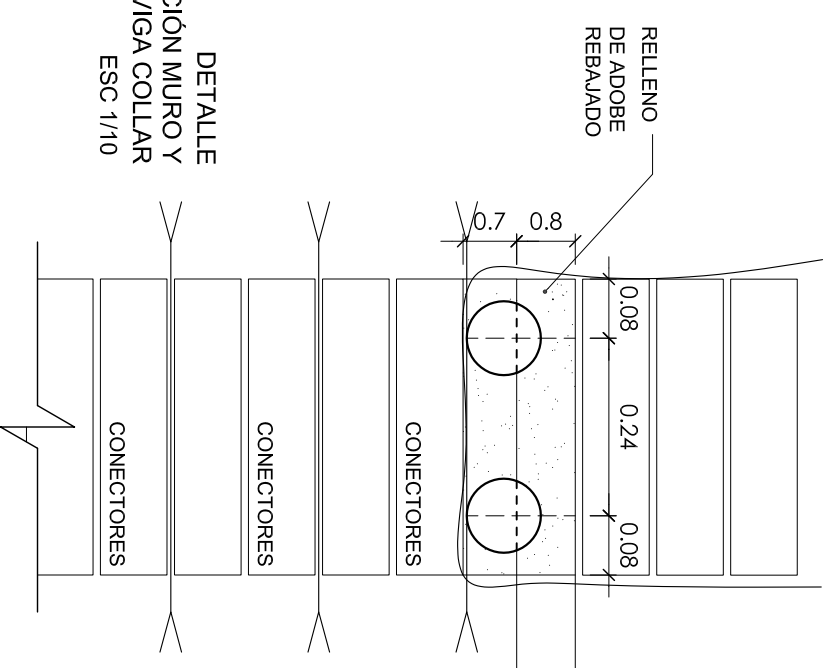
PERSPECTIVA DE ENCUENTRO DE MADERA 3" x 3" EN ESQUINA



PERSPECTIVA VIGA DE CADENA DE 3" x 3" DOBLE ENCUENTRO DE MUROS FORMA T

PARA LA VIGA CADENA TAMBIÉN SE PUEDE UTILIZAR MADERA DE 3" X 3"

DETALLE SECCIÓN MURO Y VIGA COLLAR
ESC 1/10



Consultor	Arq. Alex. Fischer Consultor Internacional
Título del Proyecto	CASA MODULAR - VIVIENDA DE ADOBE REFORZADO CON GEOMALLA
Descripción	Plano de viga collar
Diseño	Arq. Alex. Fischer
Dibujo	Arq. Carla Lillo
Revisión	Arq. Florian Krueger
Fecha	Junio 2008
Archivo	Firma
Escala	1:50 / 1:10