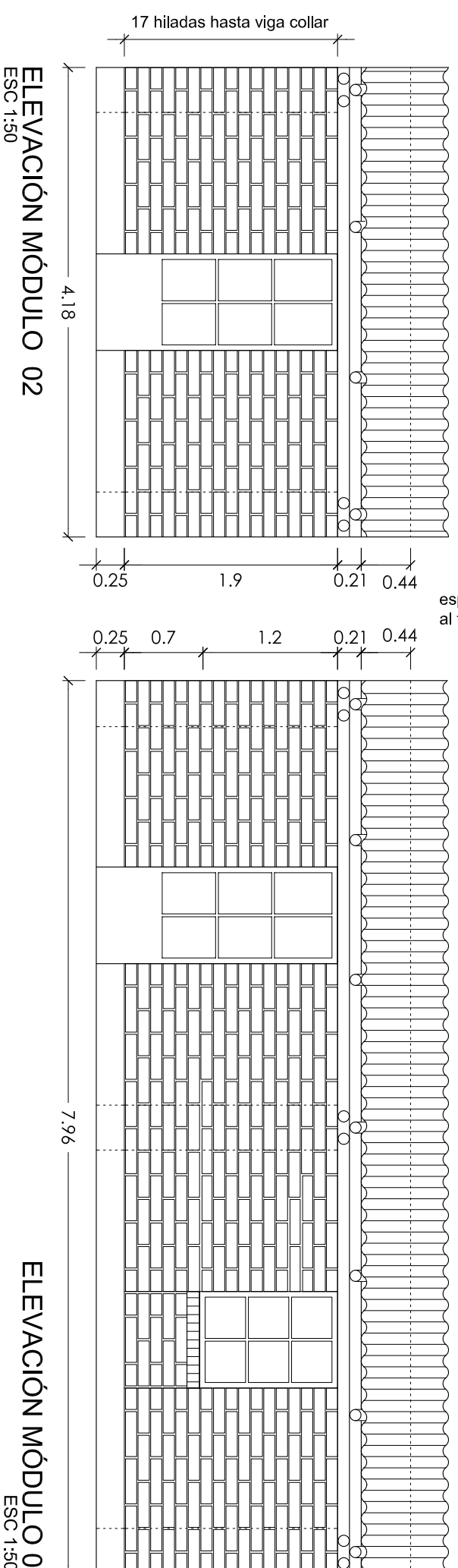
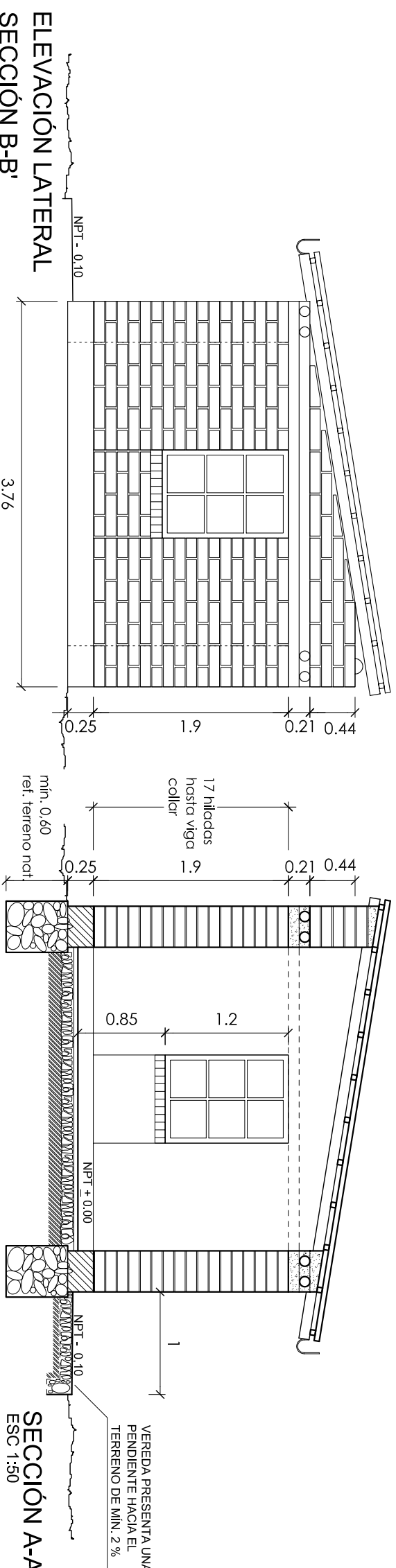


METRAJE	
AMBIENTES	ÁREA
SALA	10 m ²
DORMITORIO	10 m ²
COCINA	10 m ²
MUROS MÓDULO 1	9.9 m ²
MUROS MÓDULO 2	5.7 m ²
TOTAL	45.6 m²



ELEVACIÓN MÓDULO 02
ESC 1:50

ELEVACIÓN MÓDULO 01
ESC 1:50



ELEVACIÓN LATERAL
SECCIÓN B-B'

SECCIÓN A-A'
ESC 1:50

Arq. Alex. Fischer Consultor Internacional	
Titulo del Proyecto CASA MODULAR - VIVIENDA DE ADOBE REFORZADO CON GEOMALLA	
Descripción Elevaciones y Sección	
Diseño Arq. Alex. Fischer	Lámina <h1>A-02</h1>
Dibujo Arq. Carla Lillo	
Revisión Arq. Florian Krueger	
Fecha Junio 2008	
Archivo	Firma
Escala 1:50	